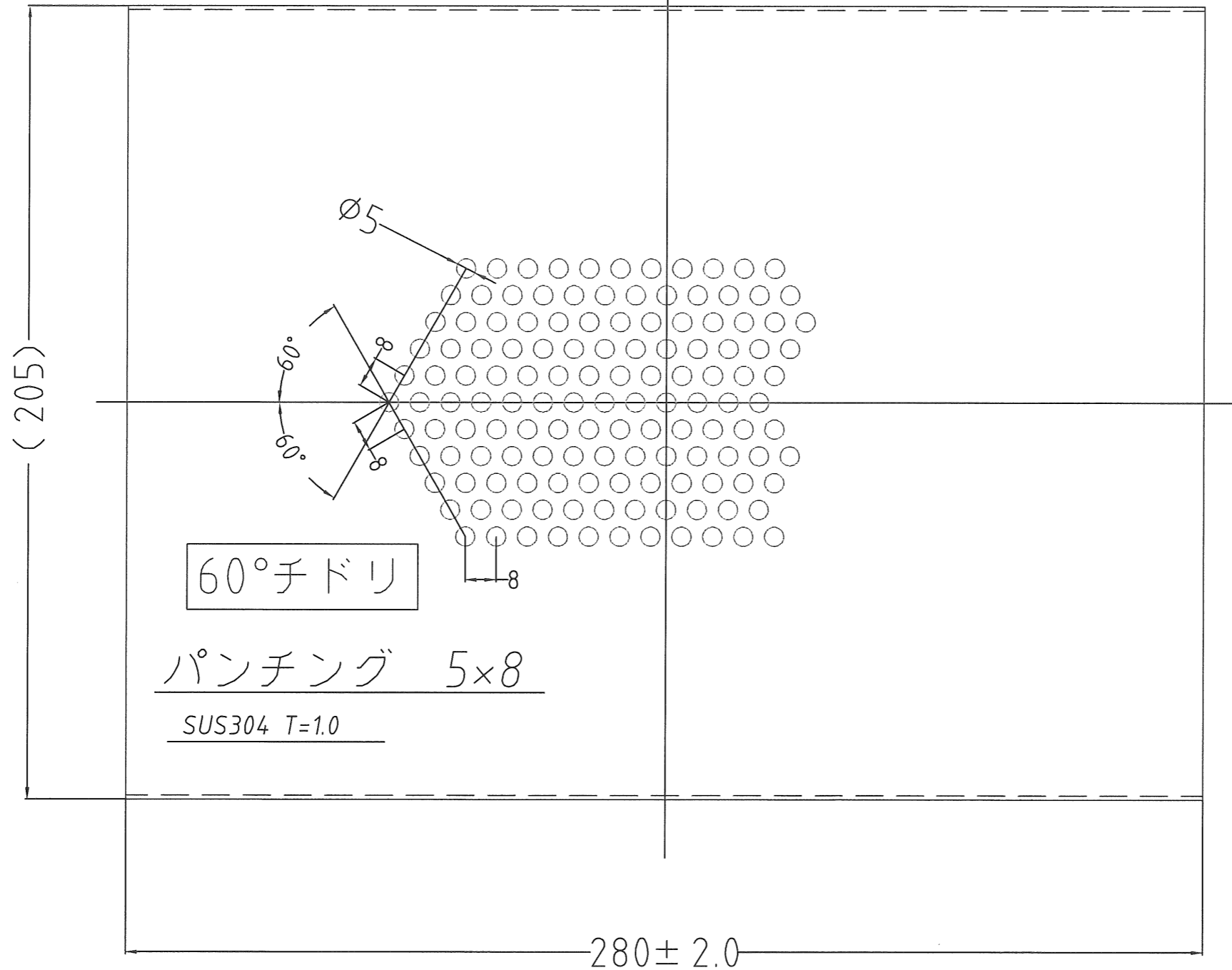


6 ± 2.0

205 ± 2.0

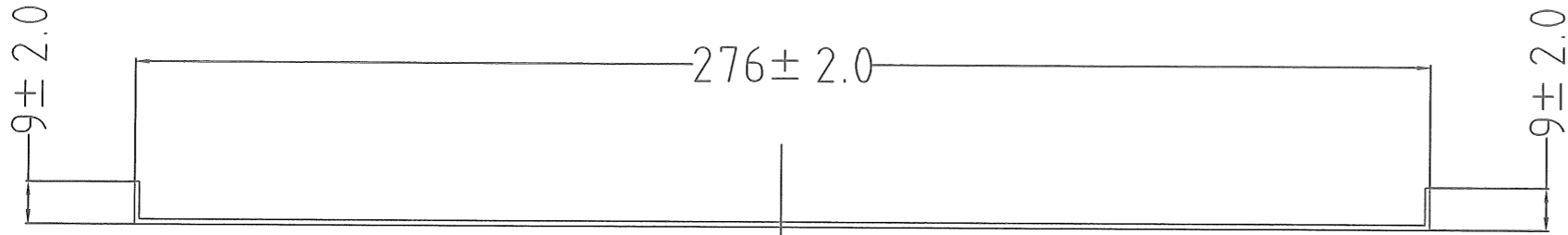
6 ± 2.0

上板



都市拡業株式会社

中板

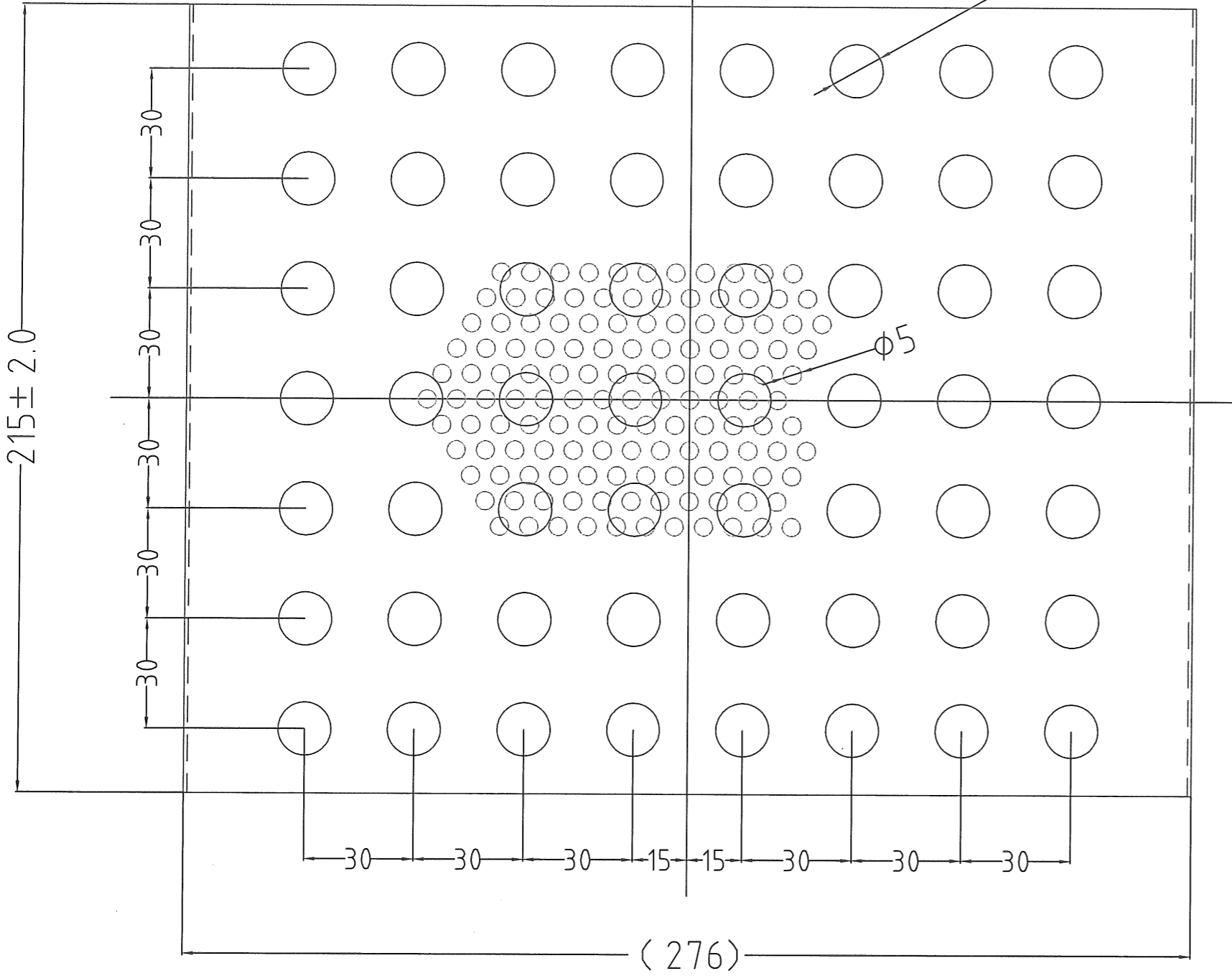


60°チドリ

パンチング 5×8

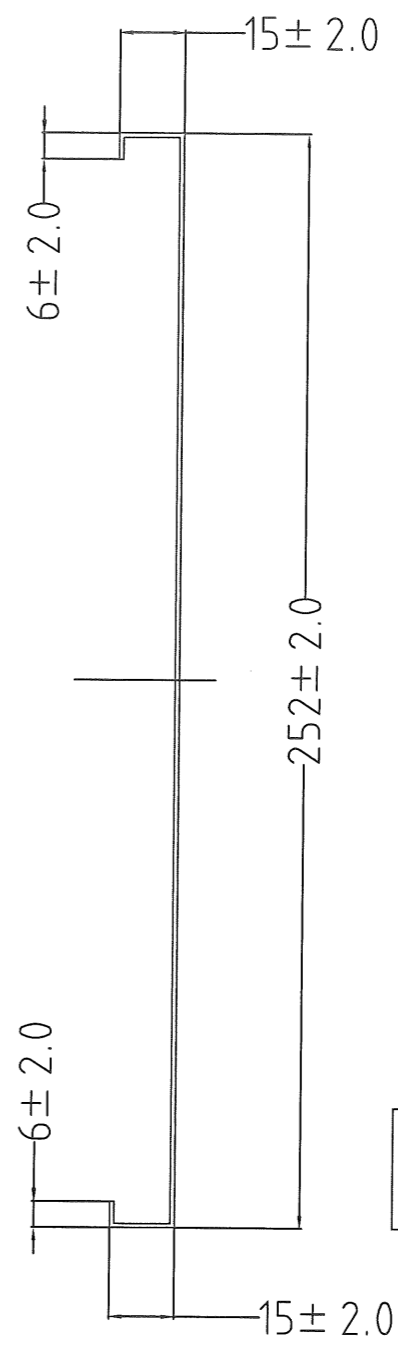
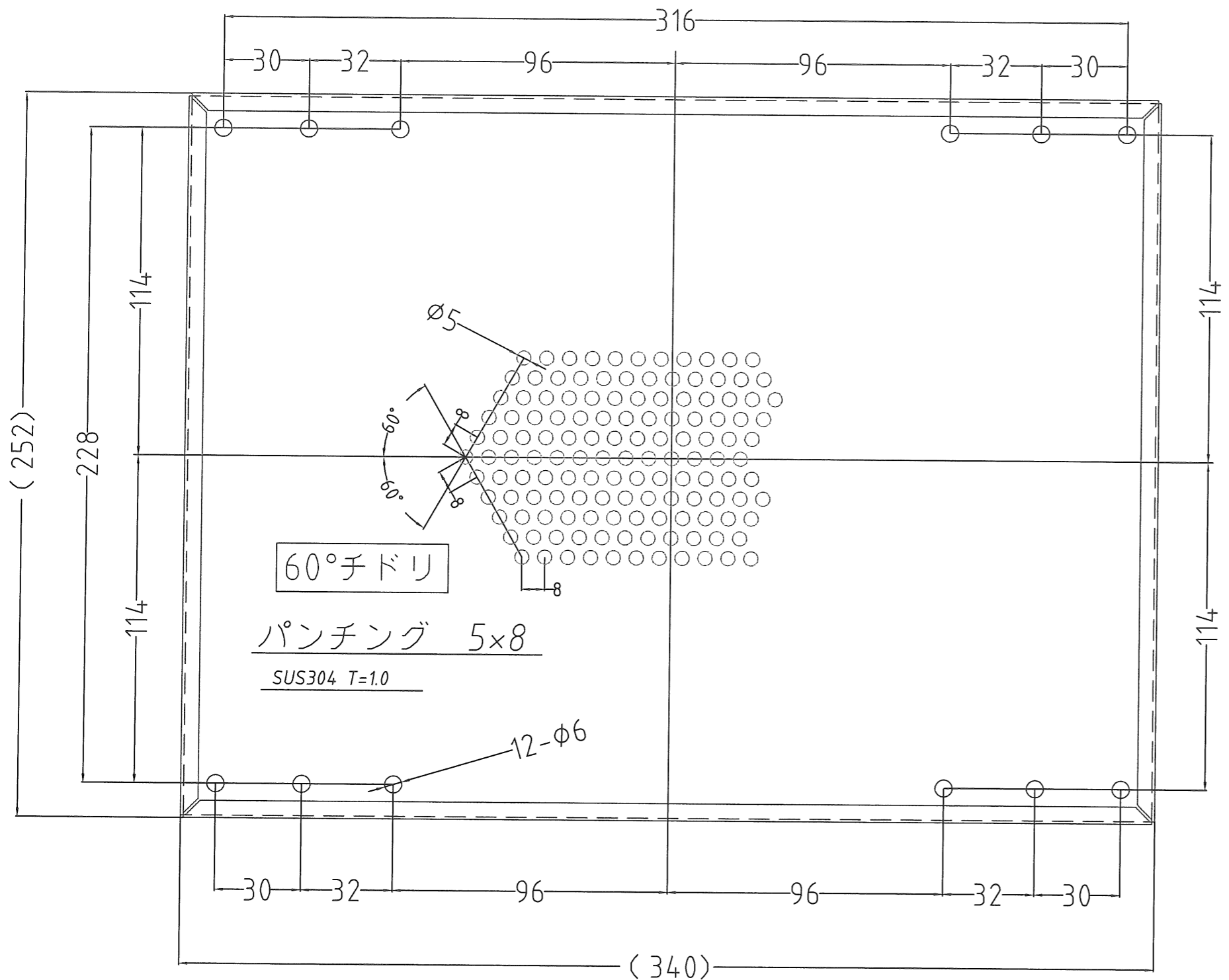
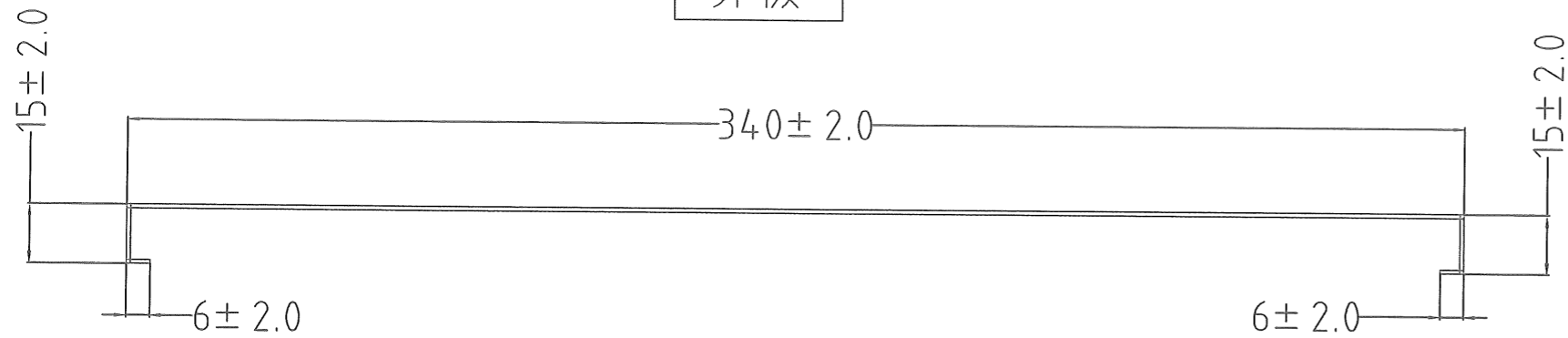
SUS304 T=1.0

56-φ14.5

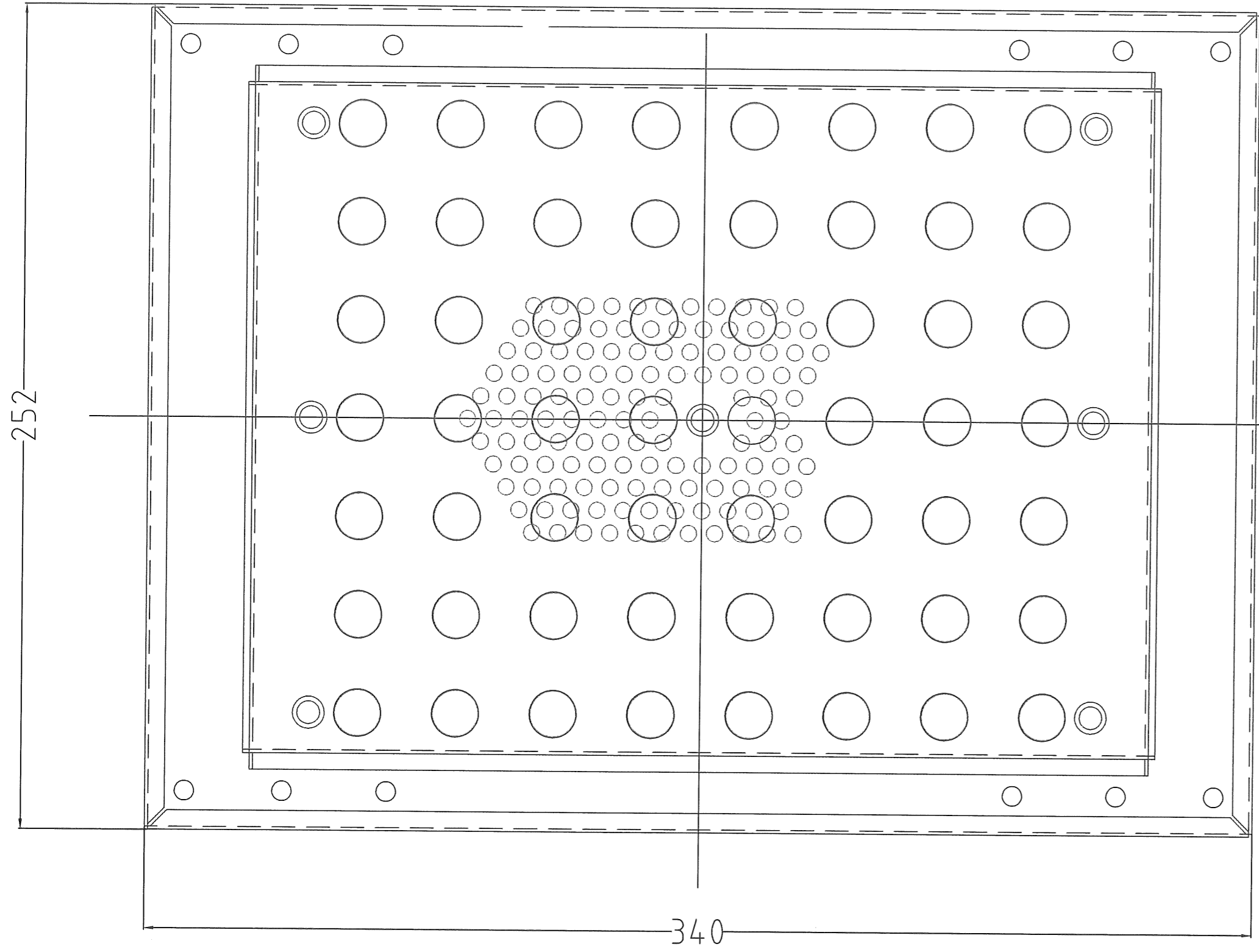
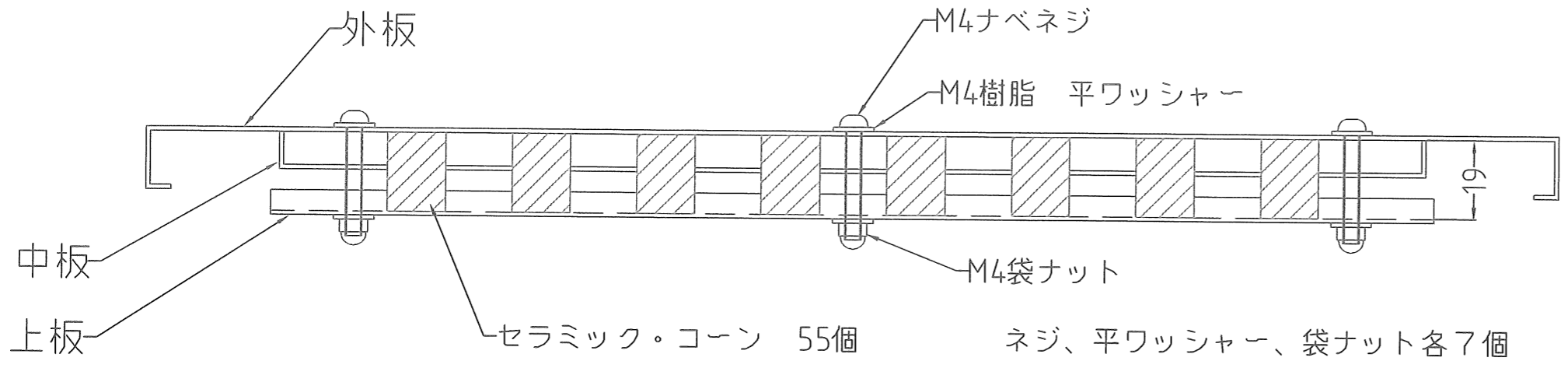


都市拡業株式会社

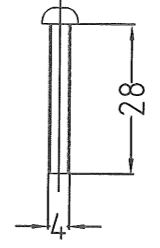
外板



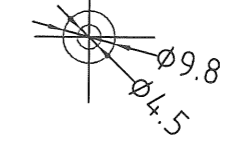
都市拡業株式会社



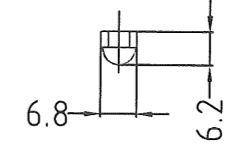
M4ステンレス
ナベネジ



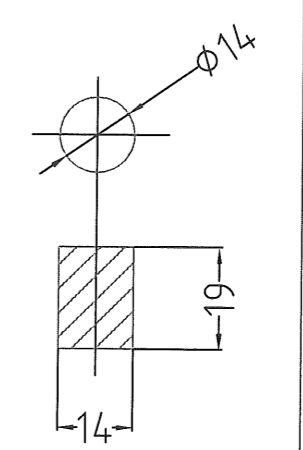
M4樹脂 平ワッシャー



M4ステンレス 袋ナット



セラミック・コーン



都市拡業株式会社